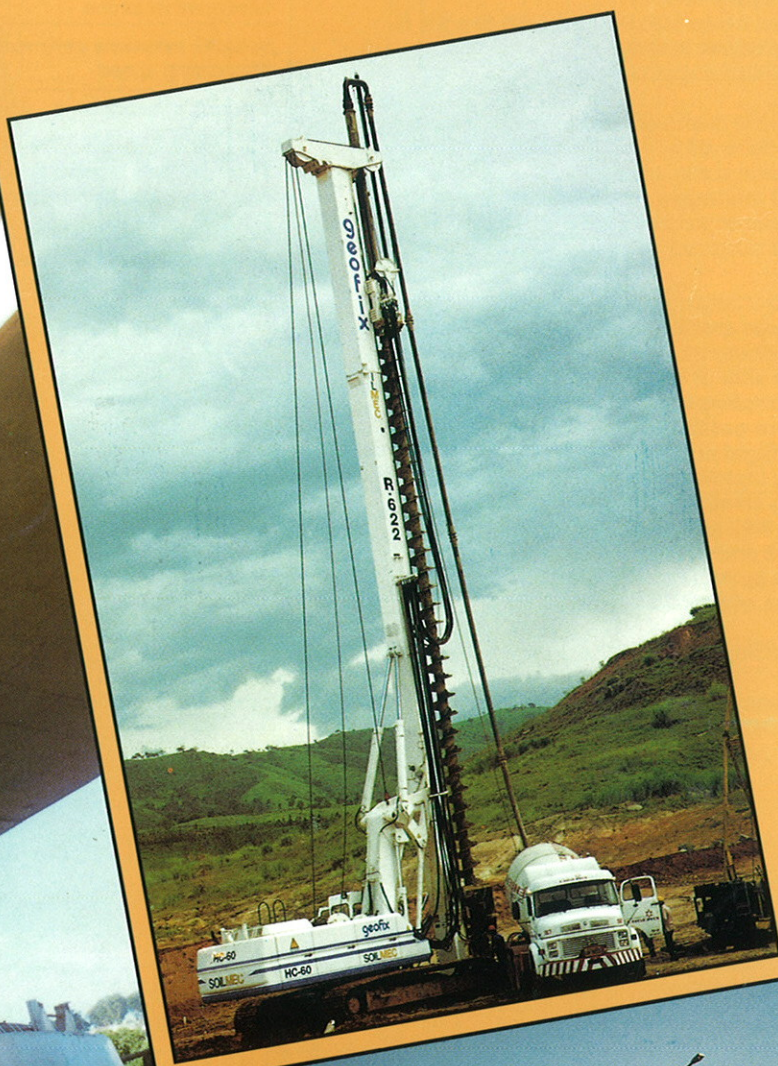


R-622HD

Rotary idrauliche
Hydraulic rotary rigs



SOILMEC 

R-622HD

Le attrezzature di perforazione serie R-622HD su carro base SOILMEC sono progettate per eseguire i seguenti lavori:

- pali trivellati a secco o con fanghi
- pali trivellati con l'infissione ed estrazione di tubi di rivestimento con o senza morsa
- pali ad elica continua
- pali battuti tipo vibrotrevi
- diaframmi con benna SOILMEC BH-8, BH-12 e BH-15
- pali a circolazione inversa
- pali secanti con doppia testa

Le caratteristiche qualificanti della R-622HD sono:

- * classe macchina 65 t.
- * completamente automontante
- * possibilità di intubaggio con testa di rotazione
- * moderna strumentazione
- * affidabilità e sicurezza

The R-622HD drilling rig mounted on SOILMEC base carrier has been specially designed to perform the following applications:

- bored piles with or without bentonite;
- casing with rotary head or by the use of an oscillator;
- continuous flight auger piles (C.F.A);
- cast-in-situ installing the casing by means of vibrating clamp (Vibrotrevi system);
- diaphragm wall with SOILMEC grabs BH-8, BH-12 and BH-15;
- bored piles by reverse circulation;
- secant piles with double head (C.S.P.).

The main features of R-622HD are the followings:

- * a 65 ton class machine,
- * completely self-erecting,
- * casing can be installed by means of a rotary head,
- * sophisticated instrumentation,
- * reliability and safety.

PALO GRANDE DIAMETRO / LARGE DIAMETER BORED PILE

Diametro max foro <i>Max. pile diameter</i>	mm	2500 (2000 intubato/cased)
Profondità max perforazione <i>Max. drilling depth</i>	m	77
Coppia massima nominale (35 MPa) <i>Max nominal torque</i>	kNm	201
Velocità massima perforazione <i>Max drilling speed</i>	rpm	34
Velocità di scarico <i>Spin - off</i>	rpm	144
Tiro nominale argano principale <i>Main winch nominal line pull (ISO M5 - L2 - T5)</i>	kN	200
Tiro nominale argano ausiliare <i>Service winch nominal line pull (ISO M5 - L2 - T5)</i>	kN	100 ÷ 140
Motore <i>Engine</i>	Tipo <i>Type</i>	Deutz BF6M1015 Deutz BF6M1015C
Potenza <i>Power</i>	kW (BHP)	240 (326) @ 2100 rpm 300 (408) @ 2100 rpm
Sistema tiro/spinta <i>Crowd system</i>	kN	264 / 201
Peso macchina <i>Operating weight</i>	t	65 ÷ 70

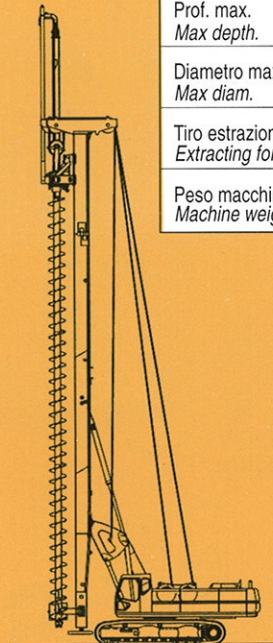
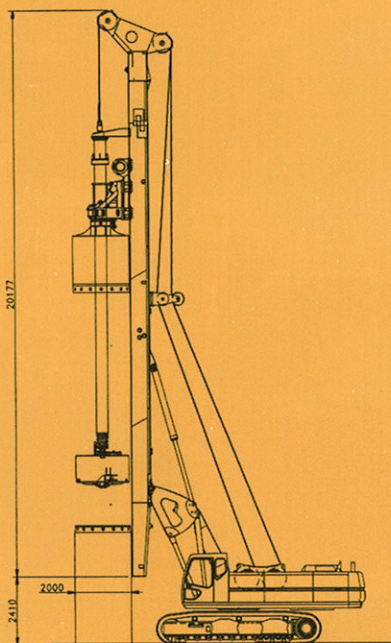
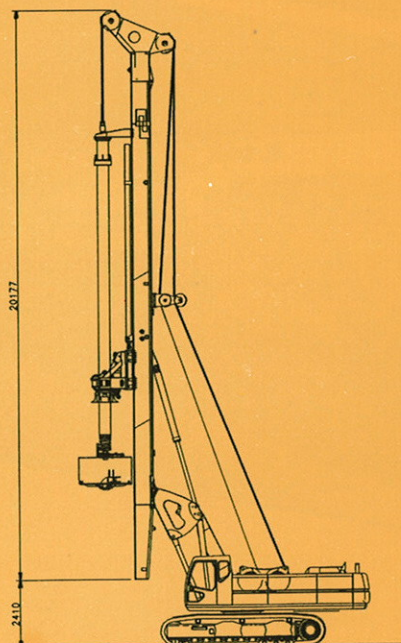
SISTEMA IDRAULICO / Hydraulic System

Pompa doppia principale / Main twin pumps	l/min	2 x 214
Pompa alimentazione morsa/perforazione <i>Oscillator/drilling control pump</i>	l/min	160
Pressione di taratura / Set pressure	MPa	30

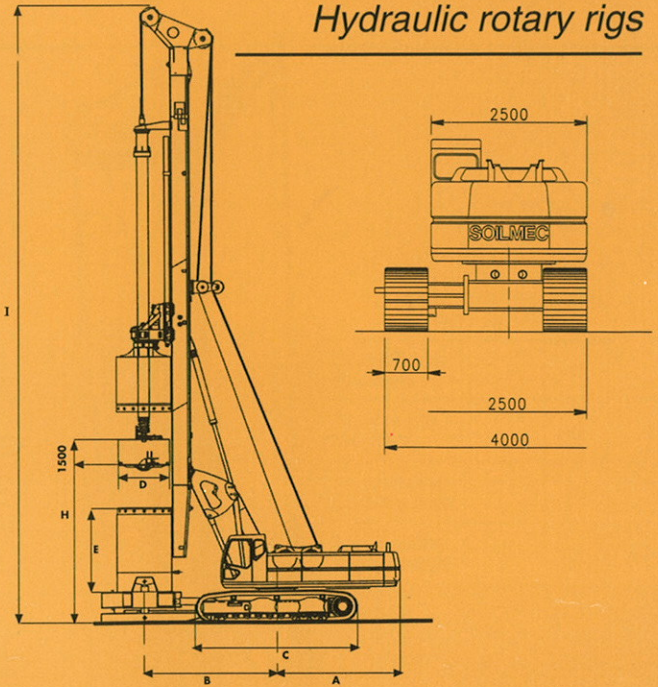
* Regolazione a portata costante / Constant power setting.

ELICA CONTINUA CONTINUOUS FLIGHT AUGER

Prof. max. <i>Max depth.</i>	19.5+6 m estensione 19.5+6 m extension	m	25.5
Diametro max. <i>Max diam.</i>		mm	1200
Tiro estrazione <i>Extracting force</i>		kN	732
Peso macchina <i>Machine weight</i>		t	65 ÷ 70



Rotary idrauliche Hydraulic rotary rigs



A	Raggio di rotazione torretta Tail swing radius	mm	4530
B	Asse di rotazione - asse di scavo Radius of front end	mm	4800
C	Lunghezza totale cingolo track total length	mm	5350
D	Diametro max con morsa Max diameter with casing oscillator	mm	2000
D	Diametro max.* Max diameter *	mm	2500
E	Altezza max tubo colonna Max length of casing element	mm	6000
I	Altezza totale macchina Machine total height	mm	22500

* si può ottenere smontando la parte inferiore del mast
may be obtained by removing the lower mast element

MACCHINA BASE BASIC CARRIER MODEL

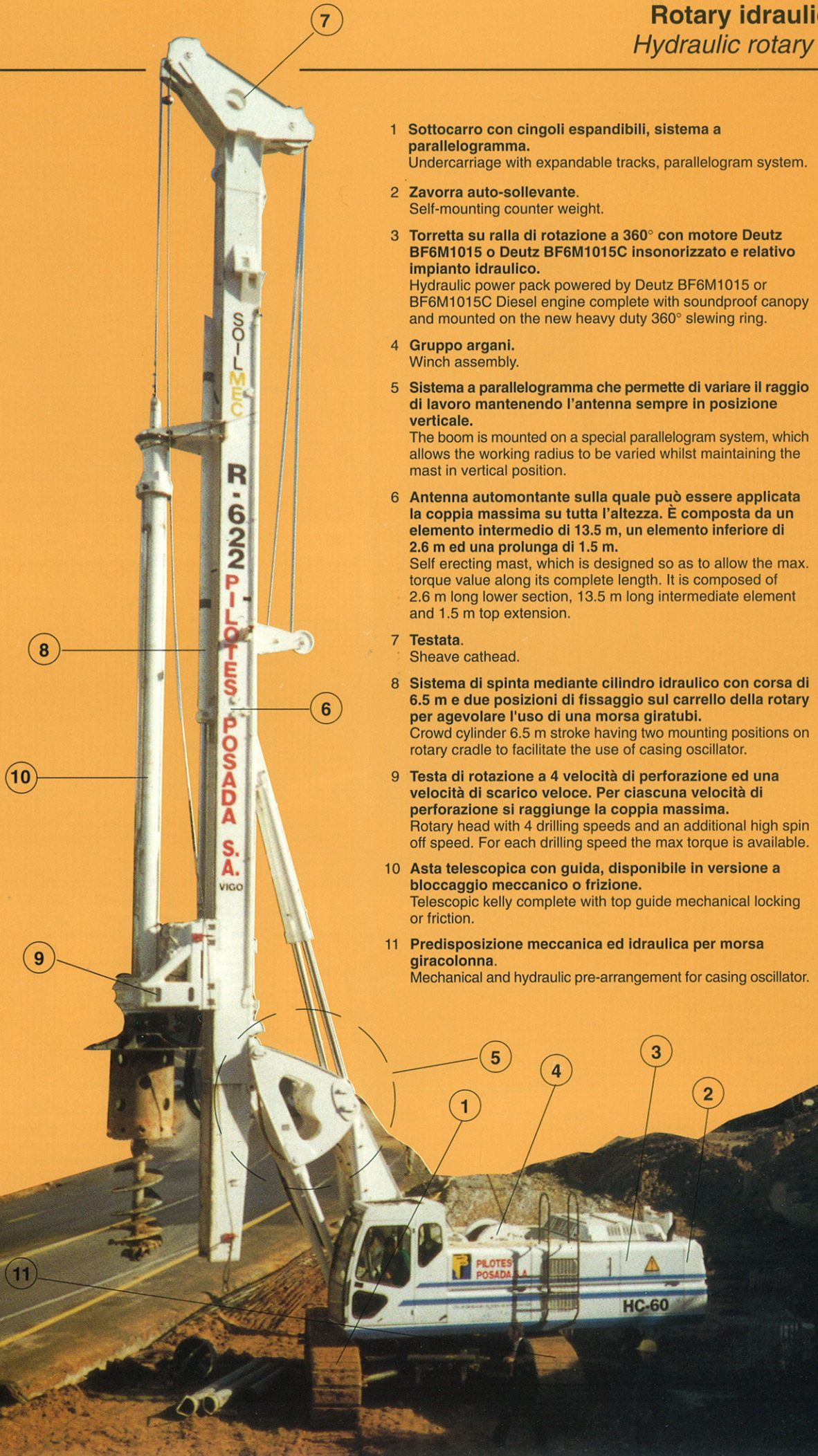
Sottocarro tipo Type of undercarriage	Tipo Type	D7D a parallelogramma/parallelogram
Largh. chiuso / aperto Retracted / Extended width	mm	2500/4000 (2900/4200)
Larghezza pattini Shoes width	mm	700 (900)
Passo Centre idler to centre drive sprocket	mm	4420
Zavorra Counterweight	kg	9000
Argano principale Main winch	Tipo Type	SW 200
	Opzionale/Optionals	SF 200
Argano ausiliario Auxiliary winch	Tipo Type	SW 140
	Opzionale/Optionals	SF 100 SF 140
	Solo vers. diaframmi Diaphragm wall equip. only	SW 200 SF 200

SW=Argano a caduta controllata / Controlled descent SF = a caduta libera / Free-Fall
Cifre / Figures=kN nominali / Nominal kN

	n° elementi n° elements	lungh. length	profondità depth
ASTE FRIZIONE KELLY FRICTION	4x	10.5	36.9 m
	4x	11.5	41.4 m
	4x	13.5	49.5 m
	4x	15.5	57.8 m
	4x	16.5	61.9 m
	5x	10.5	46.2 m
	5x	11.5	51.6 m
	5x	13.5	61.9 m
	5x	15.5	72.2 m
	5x	16.5	77.4 m
	n° elementi n° elements	lungh. length	profondità depth
ASTE A BLOCCAGGIO MECCANICO KELLY MECHANICAL BLOCKING	4x	10.5	36.7 m
	4x	11.5	41.1 m
	4x	13.5	49.4 m

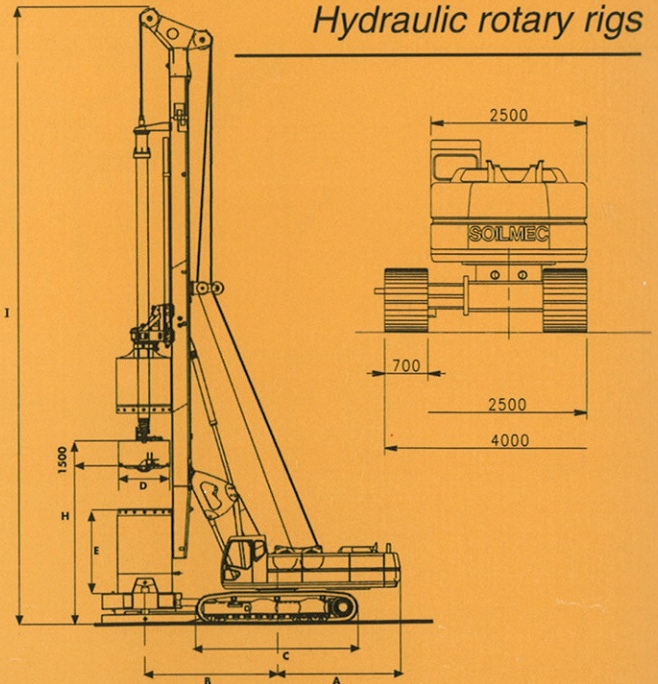
La misura standard per il quadro attacchi utensili è 150 x 150
STD dimension of tool connection is 150 x 150 mm

Rotary idrauliche Hydraulic rotary rigs



- 1 Sottocarro con cingoli espandibili, sistema a parallelogramma.**
Undercarriage with expandable tracks, parallelogram system.
- 2 Zavorra auto-sollevante.**
Self-mounting counter weight.
- 3 Torretta su ralla di rotazione a 360° con motore Deutz BF6M1015 o Deutz BF6M1015C insonorizzato e relativo impianto idraulico.**
Hydraulic power pack powered by Deutz BF6M1015 or BF6M1015C Diesel engine complete with soundproof canopy and mounted on the new heavy duty 360° slewing ring.
- 4 Gruppo argani.**
Winch assembly.
- 5 Sistema a parallelogramma che permette di variare il raggio di lavoro mantenendo l'antenna sempre in posizione verticale.**
The boom is mounted on a special parallelogram system, which allows the working radius to be varied whilst maintaining the mast in vertical position.
- 6 Antenna automontante sulla quale può essere applicata la coppia massima su tutta l'altezza. È composta da un elemento intermedio di 13.5 m, un elemento inferiore di 2.6 m ed una prolunga di 1.5 m.**
Self erecting mast, which is designed so as to allow the max. torque value along its complete length. It is composed of 2.6 m long lower section, 13.5 m long intermediate element and 1.5 m top extension.
- 7 Testata.**
Sheave cathead.
- 8 Sistema di spinta mediante cilindro idraulico con corsa di 6.5 m e due posizioni di fissaggio sul carrello della rotary per agevolare l'uso di una morsa giratubi.**
Crowd cylinder 6.5 m stroke having two mounting positions on rotary cradle to facilitate the use of casing oscillator.
- 9 Testa di rotazione a 4 velocità di perforazione ed una velocità di scarico veloce. Per ciascuna velocità di perforazione si raggiunge la coppia massima.**
Rotary head with 4 drilling speeds and an additional high spin off speed. For each drilling speed the max torque is available.
- 10 Asta telescopica con guida, disponibile in versione a bloccaggio meccanico o frizione.**
Telescopic kelly complete with top guide mechanical locking or friction.
- 11 Predisposizione meccanica ed idraulica per morsa giracolonna.**
Mechanical and hydraulic pre-arrangement for casing oscillator.

Rotary idrauliche Hydraulic rotary rigs



A	Raggio di rotazione torretta Tail swing radius	mm	4530
B	Asse di rotazione - asse di scavo Radius of front end	mm	4800
C	Lunghezza totale cingolo track total length	mm	5350
D	Diametro max con morsa Max diameter with casing oscillator	mm	2000
D	Diametro max.* Max diameter *	mm	2500
E	Altezza max tubo colonna Max length of casing element	mm	6000
I	Altezza totale macchina Machine total height	mm	22500

* si può ottenere smontando la parte inferiore del mast
may be obtained by removing the lower mast element

MACCHINA BASE BASIC CARRIER MODEL

Sottocarro tipo Type of undercarriage	Tipo Type	D7D a parallelogramma/parallelogram
Largh. chiuso / aperto Retracted / Extended width	mm	2500/4000 (2900/4200)
Larghezza pattini Shoes width	mm	700 (900)
Passo Centre idler to centre drive sprocket	mm	4420
Zavorra Counterweight	kg	9000
Argano principale Main winch	Tipo Type	SW 200
	Opzionale/Optionals	SF 200
Argano ausiliario Auxiliary winch	Tipo Type	SW 140
	Opzionale/Optionals	SF 100 SF 140
	Solo vers. diaframmi Diaphragm wall equip. only	SW 200 SF 200

SW=Argano a caduta controllata / Controlled descent SF = a caduta libera / Free-Fall
Cifre / Figures=kN nominali / Nominal kN

	n° elementi n° elements	lungh. length.	profondità depth
ASTE FRIZIONE KELLY FRICTION	4x	10.5	36.9 m
	4x	11.5	41.4 m
	4x	13.5	49.5 m
	4x	15.5	57.8 m
	4x	16.5	61.9 m
	5x	10.5	46.2 m
	5x	11.5	51.6 m
	5x	13.5	61.9 m
	5x	15.5	72.2 m
	5x	16.5	77.4 m
	n° elementi n° elements	lungh. length.	profondità depth
ASTE A BLOCCAGGIO MECCANICO KELLY MECHANICAL BLOCKING	4x	10.5	36.7 m
	4x	11.5	41.1 m
	4x	13.5	49.4 m

La misura standard per il quadro attacchi utensili è 150 x 150
STD dimension of tool connection is 150 x 150 mm